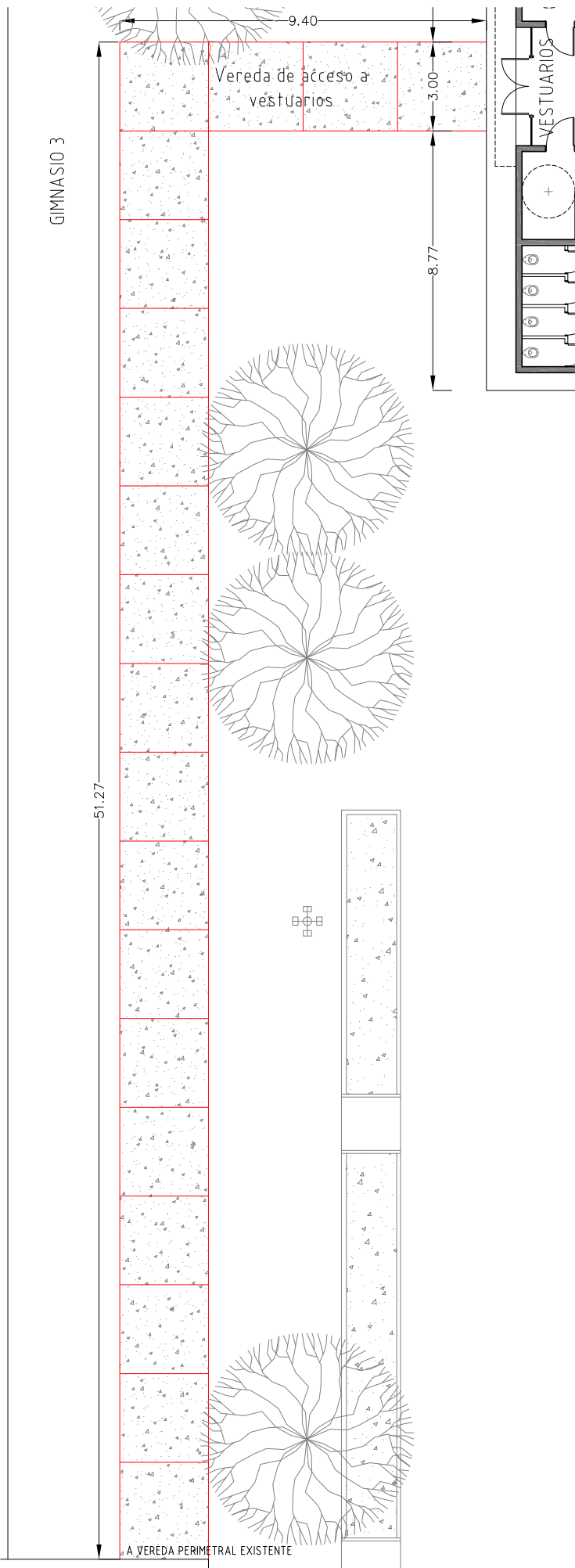
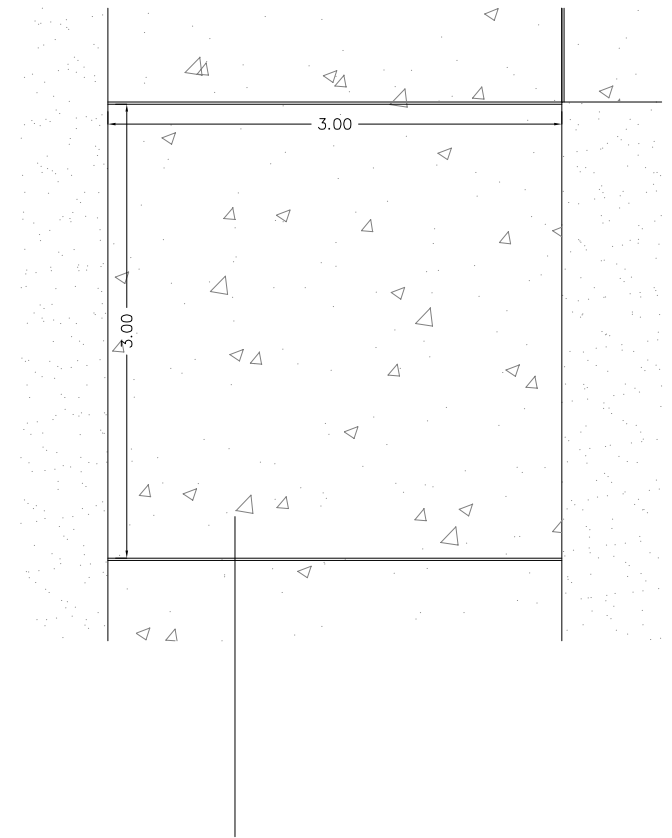


TRABAJOS A REALIZAR:

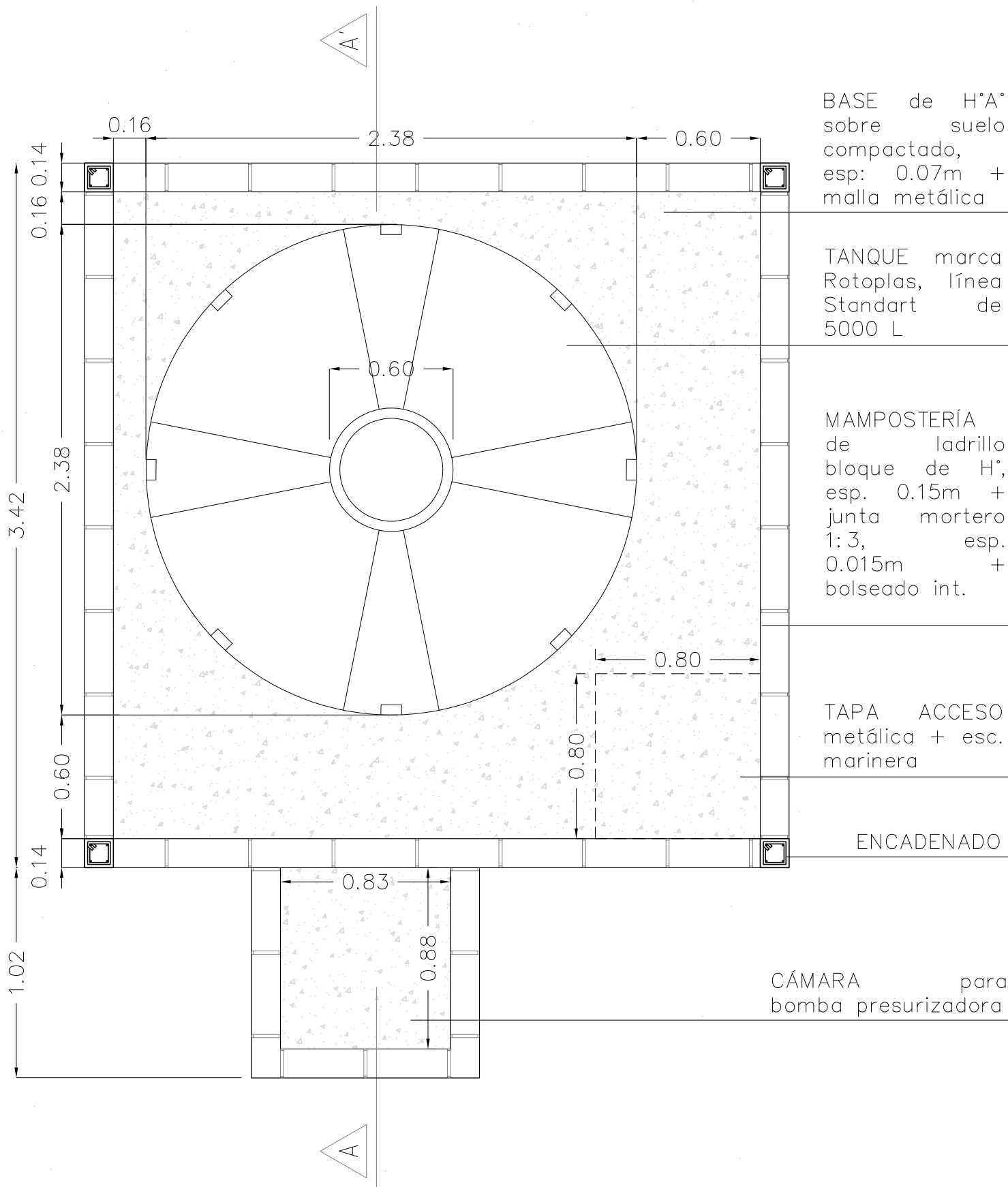
- 1- VEREDA de acceso de hormigón cepillado + junta de dilatación 15mm.
- 2- CISTERNA. Tanque de reserva de 5000 L enterrado + cámara para bomba presurizadora.
- 3- DUCHAS s/ detalle + instalación agua fría/caliente.
- 4- VEREDA. contrapiso de hormigón + juntas de dilatación.
- 5- CANALETA + rejilla de desagüe pluvial.
- 6- PUERTAS + estantes metálicos.
- 7- LIMPIEZA de losetas existentes + tomado de juntas.



DETALLE



VEREDA de acceso de hormigón armado.
 * Hormigón H17, espesor 20cm + malla soldada de acero 15x15 cm.
 * Junta de dilatación 15mm rellenas con sellador tipo Sika Flex.



BASE de H°A° sobre suelo compactado, esp: 0.07m + malla metálica

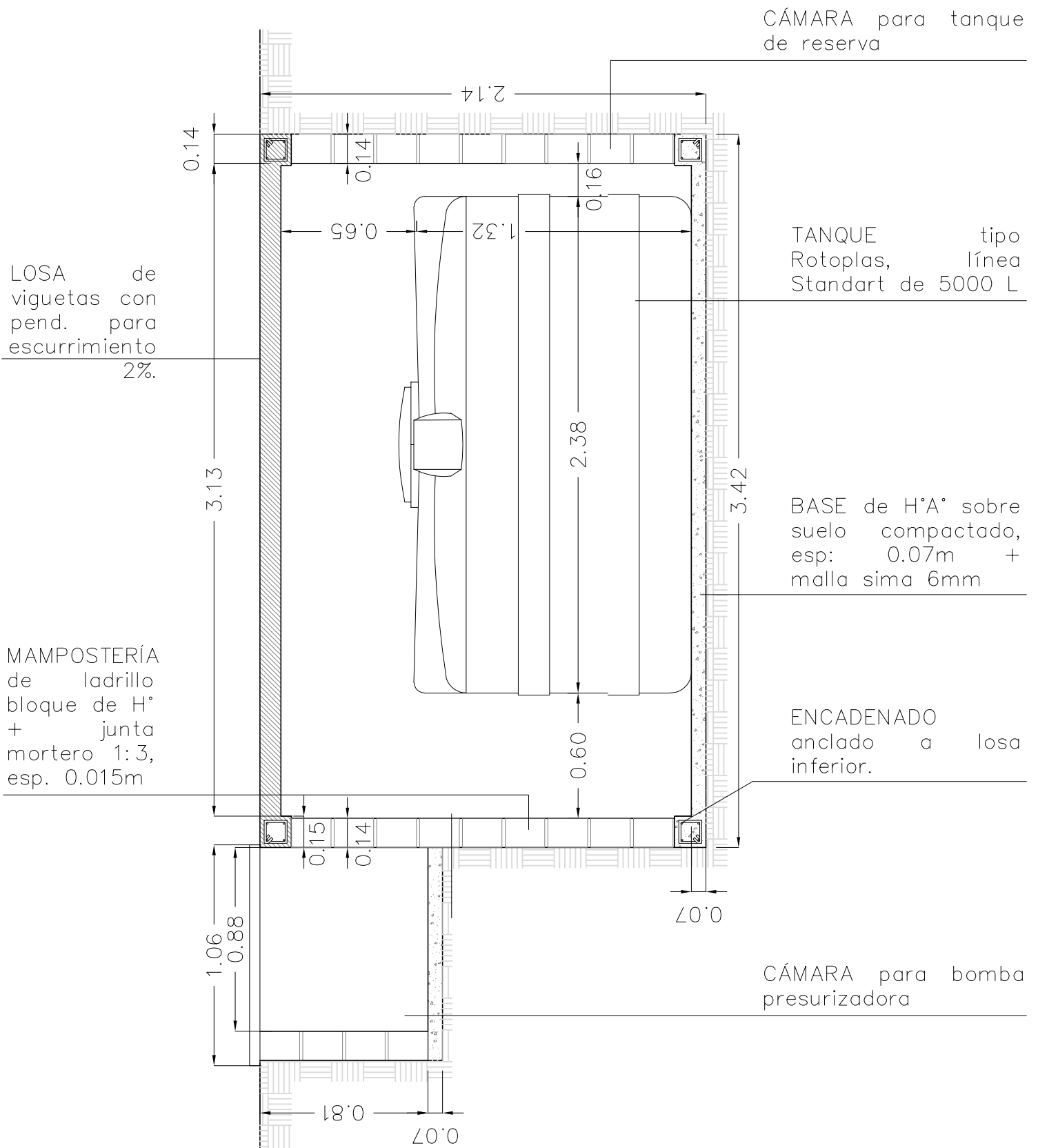
TANQUE marca Rotoplas, línea Standart de 5000 L

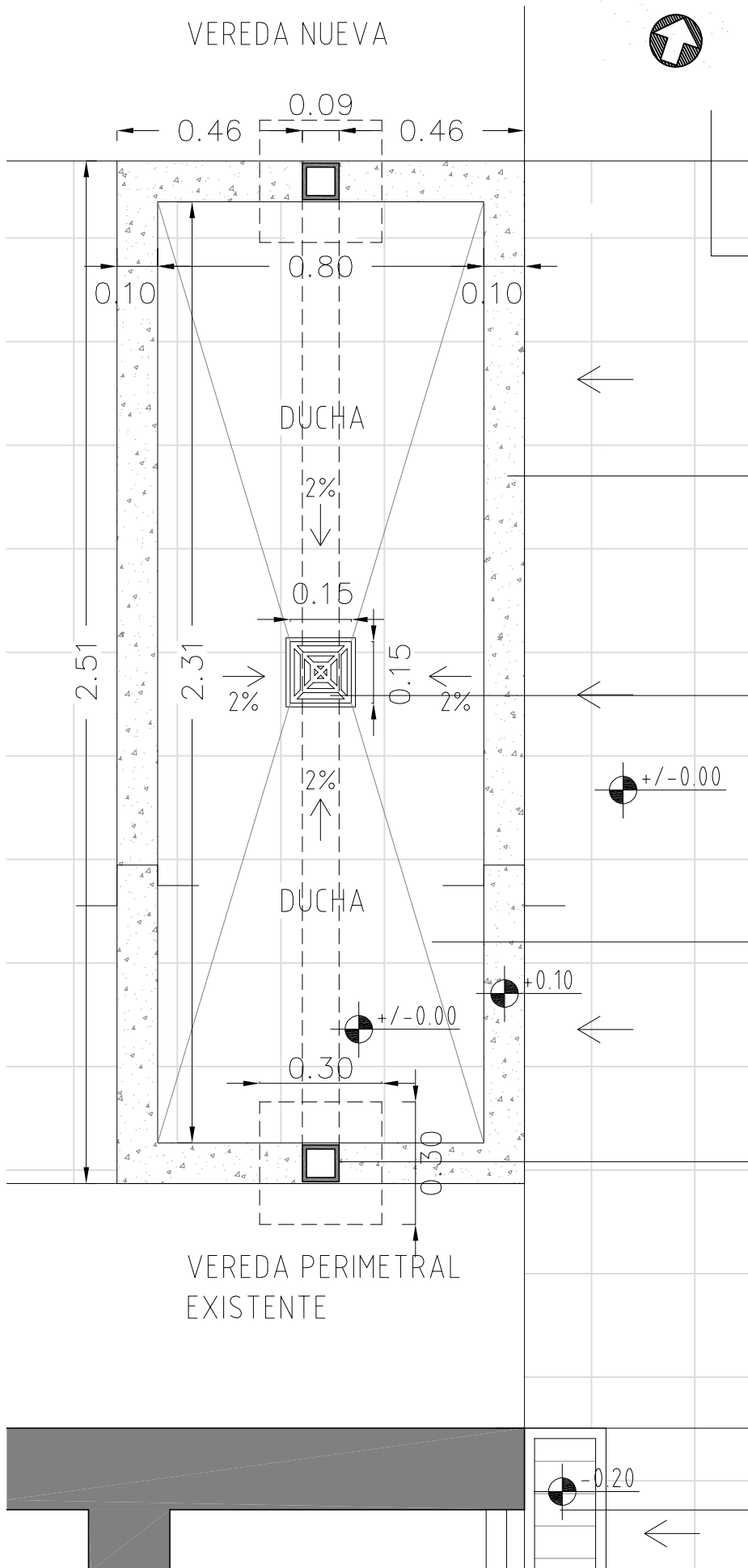
MAMPOSTERÍA de ladrillo bloque de H°, esp. 0.15m + junta mortero 1:3, esp. 0.015m + bolseado int.

TAPA ACCESO metálica + esc. marinera

ENCADENADO

CÁMARA para bomba presurizadora





VEREDA, contrapiso de hormigón H13 usando piedra triturada 0.20, esp: 10cm + junta de dilatación 15mm de ancho y rellena con sellador tipo Sika 1 o similar. Terminación H° fratasado.

CORDÓN PERIMETRAL, con hormigón estructural H17 y armadura de acero ADN420: principal de $\varnothing 6\text{mm}$ y estribos $\varnothing 4.2\text{mm}$ c/20cm + azotado hidrófugo.

PILETA DE PATIO de PVC con rejilla 15 x 15.

REVESTIMIENTO ATÉRMICO antideslizante de 0.50x0.50, color marfil + pendiente 2%

PORTICO metálico para conducción de cañerías + base de H°A°

CANAleta de desagüe de 0.20m de ancho + rejilla plástica para pileta.

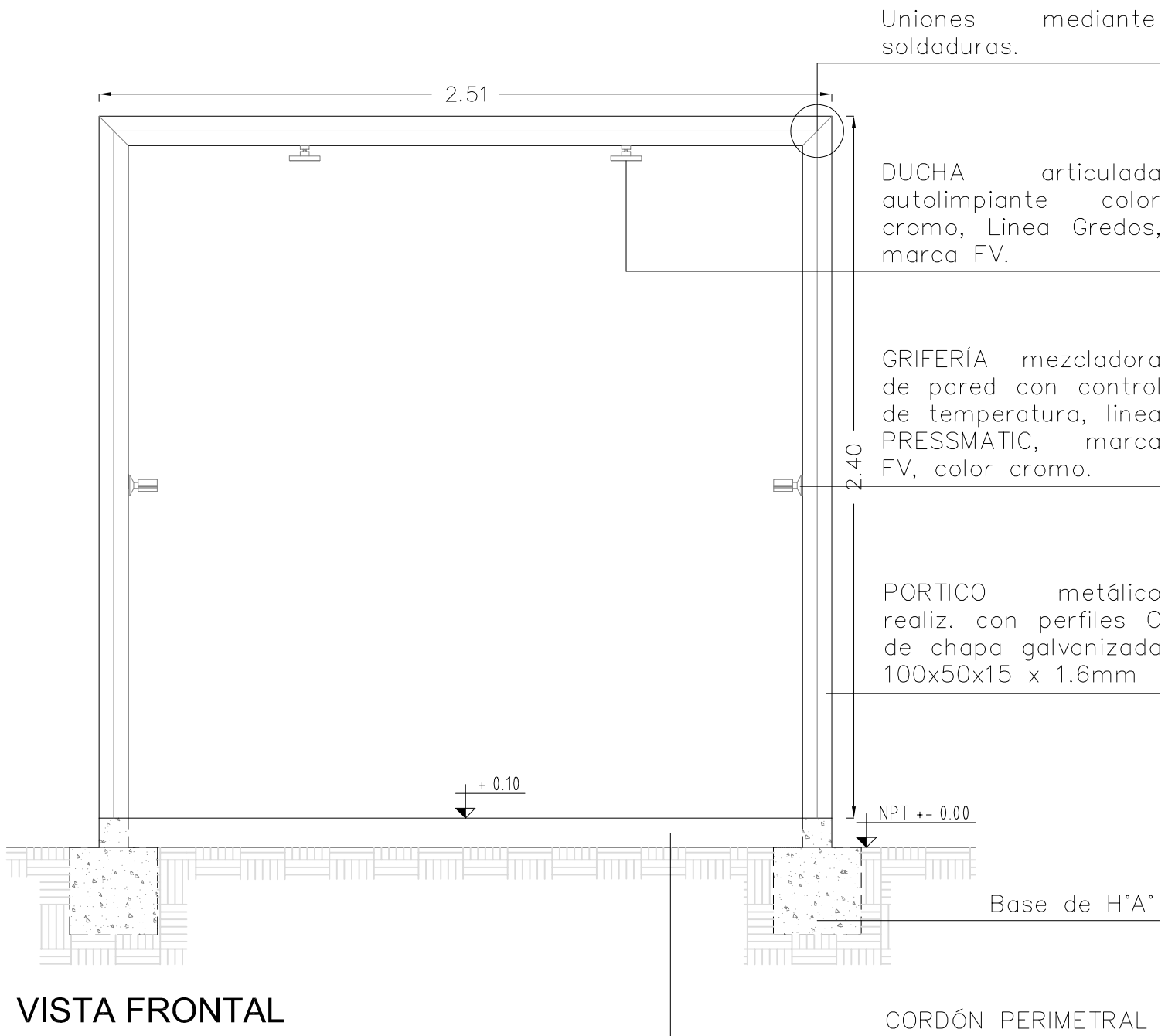
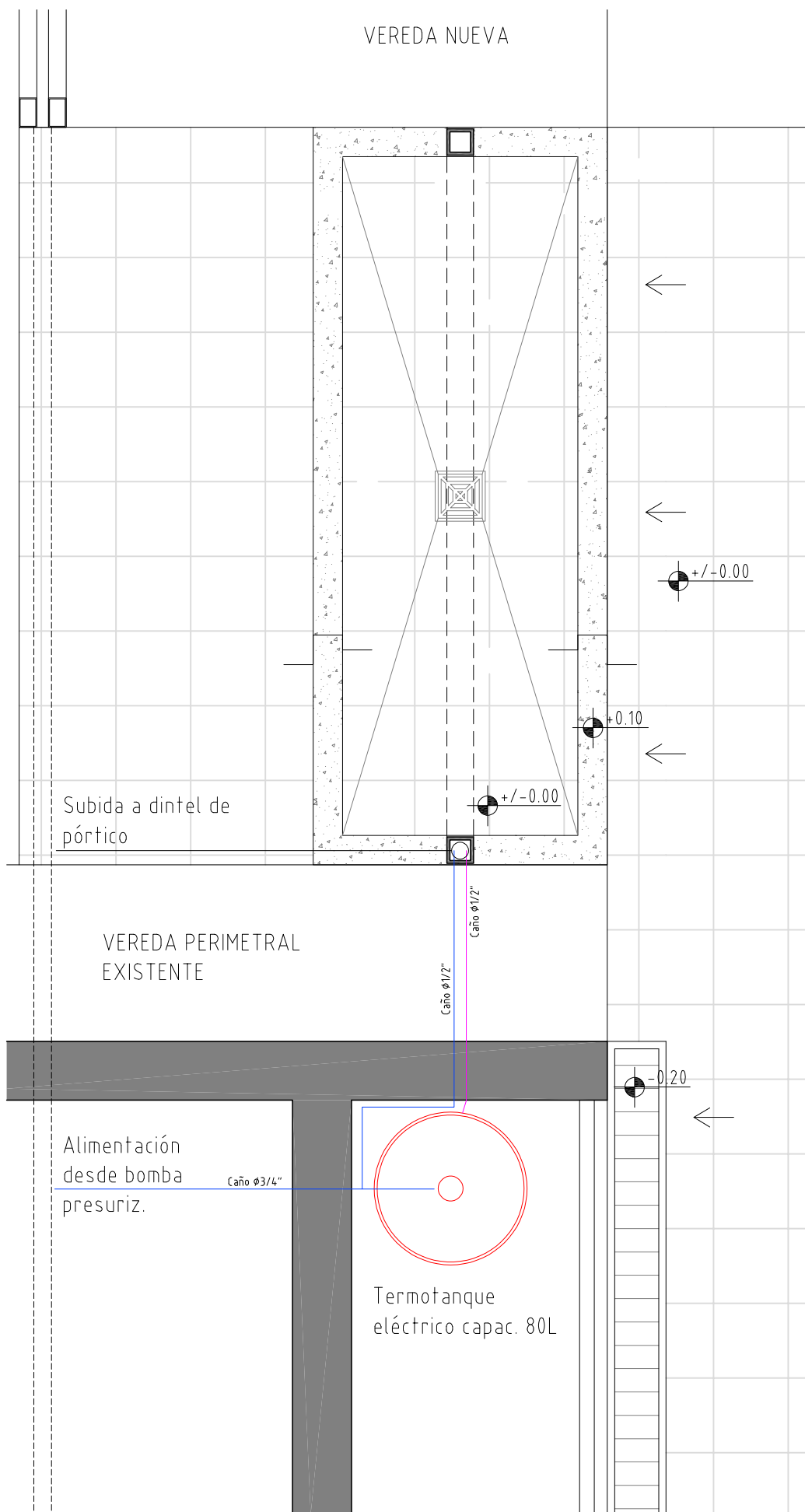
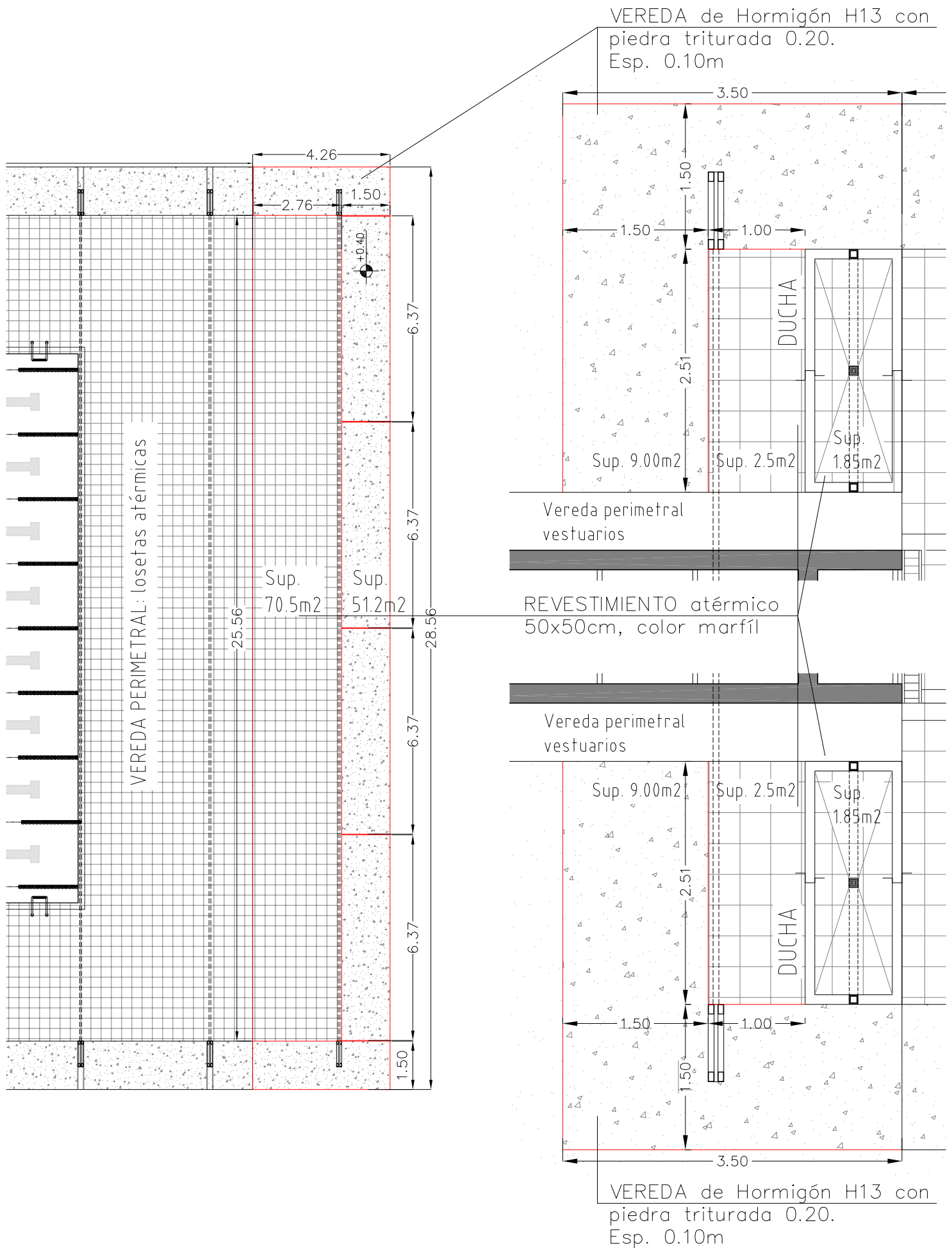
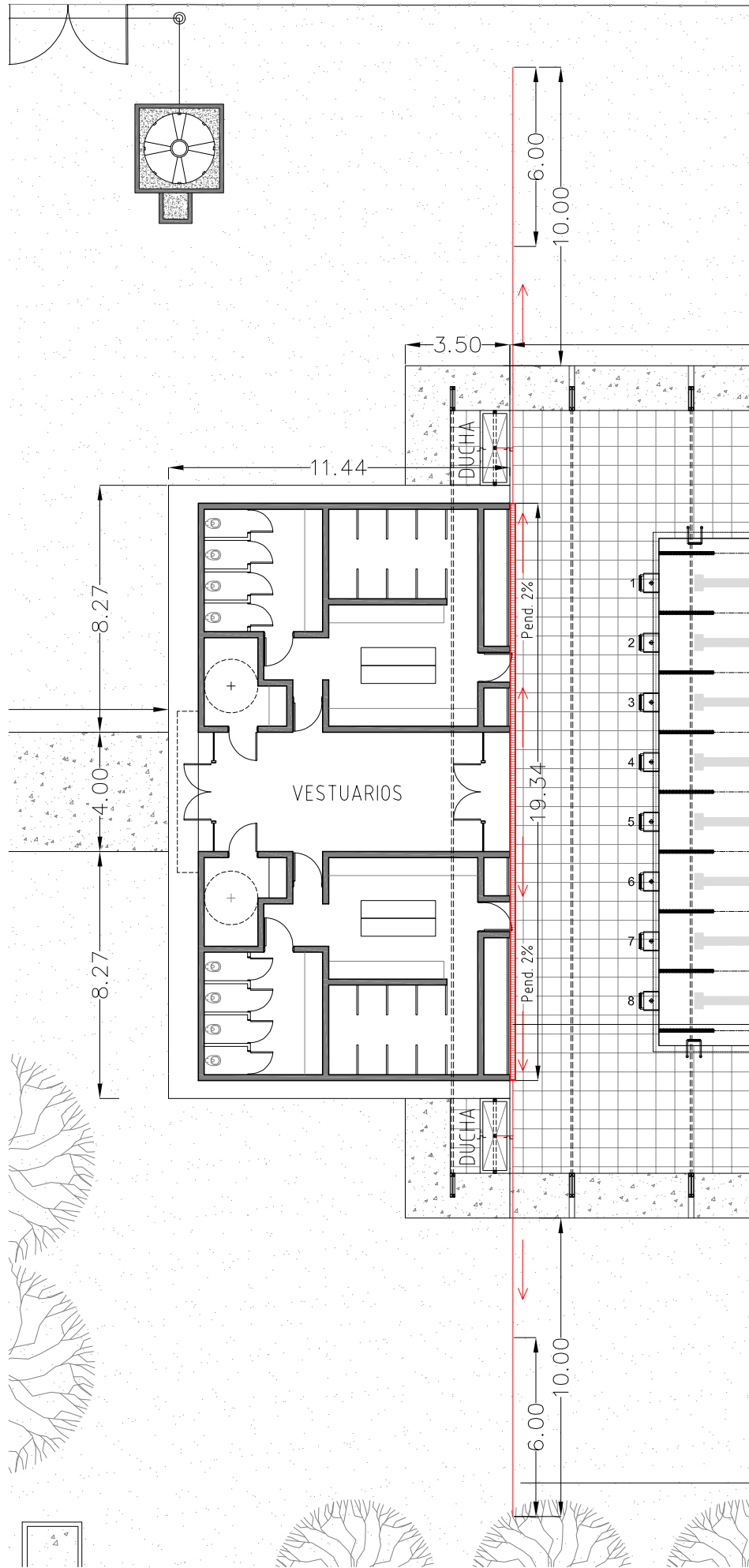


IMAGEN 3D







CANALETA DE DESAGUE +
REJILLA PVC.
0.20 x 19.34 m x 0.20
profundidad (s/pendiente).

CAÑO PVC \varnothing 110.
Perforaciones en el último
tramo del caño para riego
de nuevos árboles.

